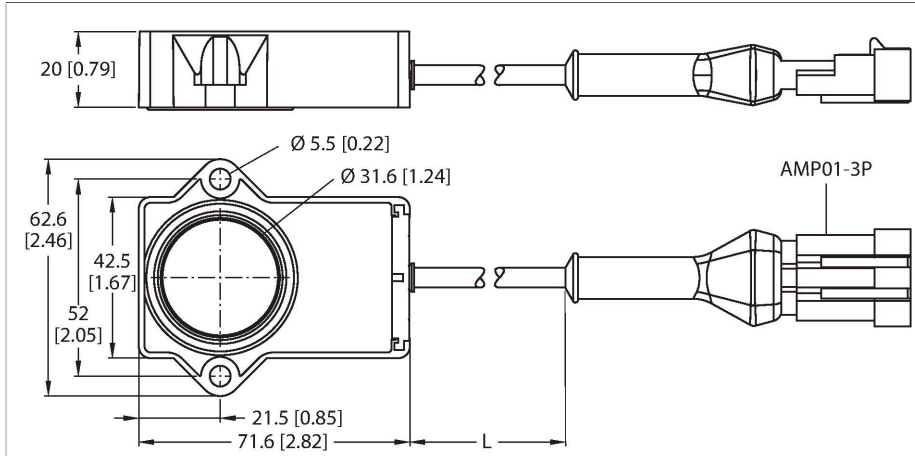


# RI360P1-QR20-LU4X2-0.24-AMP01-3P

## 微型编码器 – 模拟量输出型

### 优质线



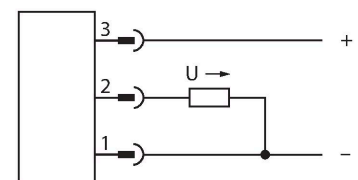
#### 技术数据

型号	RI360P1-QR20-LU4X2-0.24-AMP01-3P
货号	100000194
测量原理	电感式
<b>常用数据</b>	
起始扭矩轴负载 (径向/轴向)	不适用, 因为非接触式测量原理
分辨率	0.09°/12 bit
测量范围	0...360°
标称距离	1 mm
重复精度	≤ 0.025 %满量程
线性度	≤ 0.9 % 满量程
温度漂移	≤ ± 0.01 %/K
输出类型	单圈绝对值型
<b>电气数据</b>	
工作电压	8...30 VDC
余波	≤ 10 % U <sub>ss</sub>
隔离测试电压	≤ 0.5 kV
短路保护	是
断路/反极性保护	否 / 是 (供电电压)
输出性能	3线, 模拟量输出
模拟量电压输出	0.5...4.5 V
Diagnostic	未检测到定位元件: 输出信号5 V
负载电阻/电压输出	≥ 4.7 kΩ
采样比率	800 Hz
负载突降保护依照DIN ISO 7637-2	安全等级IV/4级
电流损耗	< 100 mA

#### 特点

- 矩形, 塑料材质
- 结构紧凑, 外壳坚固
- 通用安装方式
- 交货范围中包括定位元件P1-RI-QR20
- 车辆行业的供电为12V和24V
- 增强的抗干扰能力100 V/m遵循e1认证
- 抗传导干扰符合标准DIN ISO 7637-2 (SAE J 113-11)
- 温度范围扩大
- 高防护等级 IP68/IP69K
- 防盐雾和快速温变
- LED指示灯显示正常感应距离
- 抗电磁干扰
- 分辨率0.09°
- 3线, 8...30 VDC
- 模拟输出0.5...4.5 V
- 无RLC耦合时输出为5 V (典型值)

#### 接线图

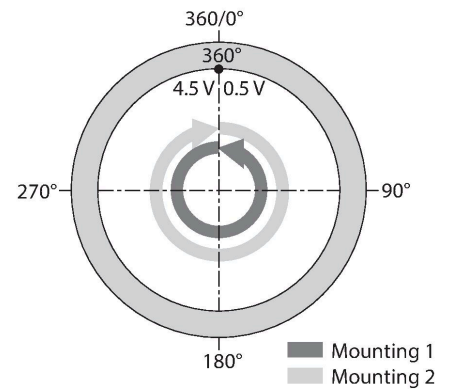


#### 功能原理

即使在最极端的环境条件下, 这些传感器也是极其可靠的。其极其坚固的设计满足了IP68和IP69K防护等级的要求。凭借出色的抗持续冲击和抗热冲击设计, 是公路建设车辆和农药机械的等移动应用的理想选择。

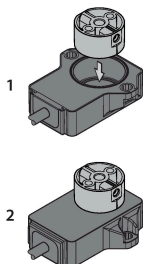
## 技术数据

机械数据	
设计	方型, QR20
尺寸	71.6 x 62.6 x 20 mm
法兰类型	不带安装支架
轴型	盲孔轴
轴径D [mm]	6 6.35
外壳材料	塑料, Ultem
电气连接	接插件电缆, 超强密封型开关放大器
线缆材质	Ø 5.2 mm, Lif32Y32Y, TPE, 0.24 m
导体横截面	3 x 0.5 mm <sup>2</sup>
环境条件	
工作温度	-40...+85 °C
储藏温度	-40...+125 °C
温度测试标准 (EN60068-2-14)	-40... +85 °C ; 20次
防震动性	55 Hz (1 mm)
抗震动性(EN 60068-2-6)	20 g ; 10...3000 Hz ; 50个循环 ; 3轴
抗冲击性(EN 60068-2-27)	100 g ; 11 ms ½正弦 ; 每种3个 ; 3轴
持续抗冲击性(EN 60068-2-29)	40 g ; 6 ms半正弦 ; 每种4000个 ; 3轴
耐盐雾测试(EN 60068-2-52)	严重性等级5 ( 4个测试周期 )
防护等级	IP68 IP69K
MTTF	423 年 符合SN 29500 (Ed.99) 40 °C认证
工作电压指示	LED指示灯, 绿
测量范围显示	多功能LED灯, green green flashing
可供货	定位元件P1-RI-QR20 ; 有关技术详情, 请参阅数据表



## 安装说明

### 安装说明/描述



有两种不同的安装选择。一种选择是将定位元件置于传感器壳体上方。但是, 也可以在安装时使传感器壳体完全封闭定位元件。

#### LED指示灯功能

##### 工作电压

绿灯: 电源打开

##### 显示测量范围

绿灯: 定位元件在检测范围内

绿灯闪烁: 定位元件在测量范围内, 信号强度低 (例如: 检测距离过长)

熄灭: 定位元件在检测范围外

#### 感应式测量原理更安全

得益于测量原理 (基于RLC耦合的功能原则), 传感器可在完全无磨损的条件下运行, 且不受磁化五金器和其他干扰因素的影响。信号的振幅可通过金属部件改变, 从而影响精度。

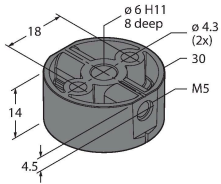
由于有差值分析，即使定位元件的位置偏离理想的旋转轴，输出信号仍然保持不变。传感器和定位元件之间的距离可达5 mm，因此标称距离为1 mm。

## 附件

P1-RI-QR20

1593041

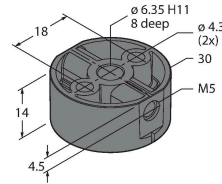
编码器RI-QR20的定位元件，用于Ø 6 mm轴



P2-RI-QR20

1593042

编码器RI-QR20的定位元件，用于Ø 6.35 mm轴



## 附件

尺寸图

型号

货号

TSS-3S-A-2/TXL

6936796

阀接插件连接线缆，Superseal母头接插件，直式3针，线缆长度2 m，护套材质TPE-U (PUR)，黑色，外壳Deutsch DT06/黑色

