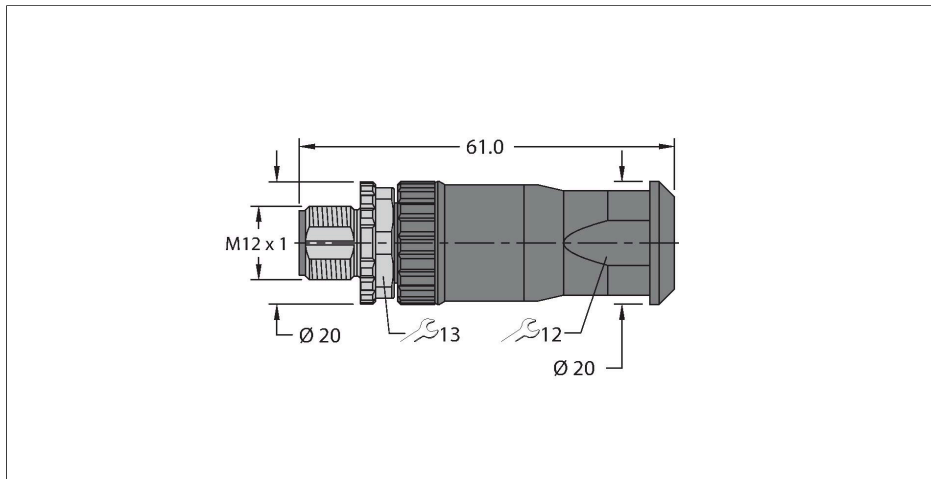


# FW-ERSPM0516-SA-S-0408

## 可现场接线的接插件

### 公头接插件，M12 × 1，直式

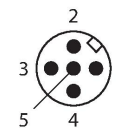


#### 特点



- 螺旋夹接线端子
- A型
- 5针
- 线缆引线：4.0...8.0 mm
- 接线柱可容面积：0.25...1.5 mm<sup>2</sup>
- 认证：cULus

#### 触点分配



#### 技术数据

型号	FW-ERSPM0516-SA-S-0408
货号	100002289
替换	100000589
接插件A	接插件, M12 × 1, 直式, A-coded
针脚数量	5
触点	CuZn, 镀金
触点夹紧	塑料, PA, UL 94, 黑色
拧接把手	塑料, PA6 GF, UL 94, 黑色
连接螺母/螺钉	铜, CuZn, 镀镍
Seal	塑料
固定扭矩	0.4 ... 0.4 Nm (观察计数器最大扭矩!)
Screw-in thread seal	FPM/FKM
线缆外径	4...8 mm
导线横截面/夹紧能力	0.25...1.5 mm <sup>2</sup>
连接方式	螺钉式端子连接
机械寿命	> 100 插接次数
保护类型	IP67, (拧在一起)
电气性能@20°C	
额定工作电压	60 V
电流	4 A
机械和化学性能	
固定	-40...+85 °C
认证	cULus