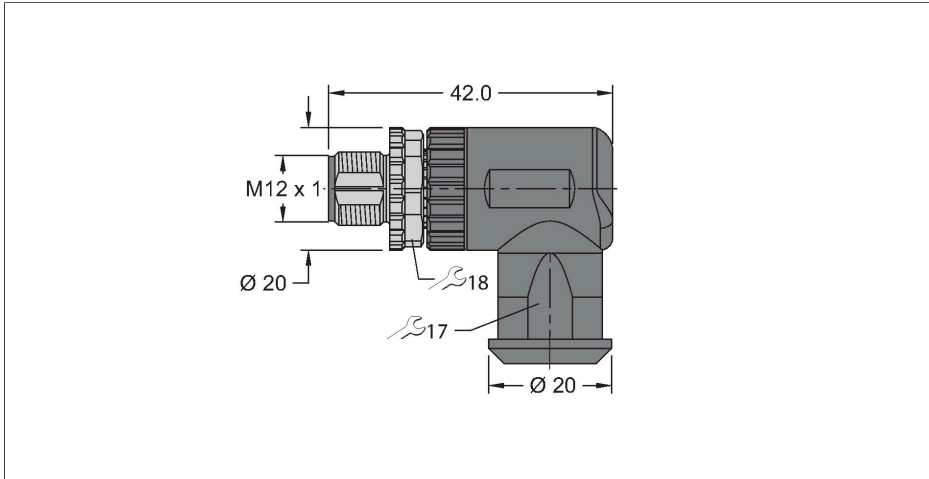


FW-EWSPM0516-SA-S-0408

可现场接线的接插件

公头接插件，M12 × 1，弯式

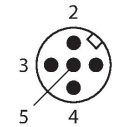


特点



- 接线端子
- 5芯
- 线缆引线：4.0...8.0 mm
- 接线柱可容面积：0.25...1.5 mm²
- 认证：cULus

触点分配



技术数据

型号	FW-EWSPM0516-SA-S-0408
货号	100002291
接插件A	接插件, M12 × 1, 弯角, A-coded
针脚数量	5
触点	CuZn, 镀金
触点夹紧	塑料, PA UL94-V0, 黑色
拧接把手	塑料, PA6 GF, UL 94, 黑色
连接螺母/螺钉	铜, CuZn, 镀镍
Seal	塑料
固定扭矩	0.4 ... 0.4 Nm (观察计数器最大扭矩!)
线缆外径	4...8 mm
导线横截面/夹紧能力	0.25...1.5 mm ²
连接方式	螺钉式端子连接
机械寿命	> 100 插接次数
保护类型	IP67, (拧在一起)
电气性能@20°C	
额定工作电压	60 V
电流	4 A
绝缘阻抗	≥ 10 ⁸ Ω
机械和化学性能	
固定	-40...+85 °C
认证	cULus