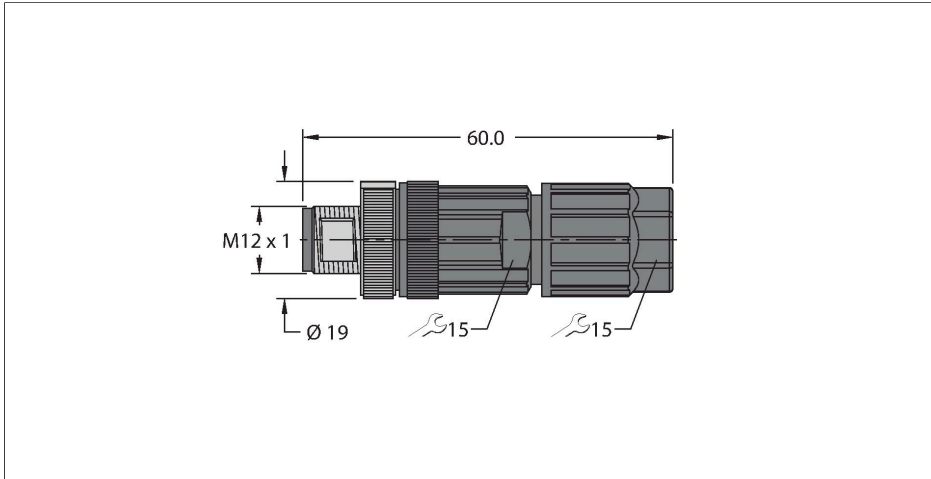


FW-ERSPM0526-SA-P-0408

可现场接线的接插件

公头接插件，M12 × 1，直式



技术数据

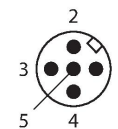
型号	FW-ERSPM0526-SA-P-0408
货号	100002535
接插件A	公头, M12 × 1, 直式, A-coded
针脚数量	5
触点	青铜, CuSn, 镀金
触点夹紧	塑料, PA 6.6, 黑色
拧接把手	塑料, PA 6.6, 黑色
连接螺母/螺钉	镀锌膜, GD-Zn, 镀镍
Seal	NBR
固定扭矩	0.4 ... 0.4 Nm (观察计数器最大扭矩!)
线缆外径	4...8 mm
导线横截面/夹紧能力	0.14...0.75 mm ²
连接方式	推入式连接
机械寿命	> 100 插接次数
保护类型	IP65, IP67, (拧在一起)
电气性能@20°C	
额定工作电压	60 V
额定电压	48 V _{AC} /60 V _{DC}
电流	4 A
绝缘阻抗	≥ 10 ⁸ Ω
机械和化学性能	
固定	-40...+85 °C
认证	cULus

特点



- 推入式连接
- A型
- 5针
- 符合UL 94 V0标准的阻燃等级
- 电缆引线：4.0...8.0 mm
- 接线柱可容面积：
 - 0.14...0.75 mm² (不带电缆终端套管)
 - 0.08...0.5 mm² (带电缆终端套管)
- 认证：cULus
- 符合RoHS规定

触点分配



技术数据

注意

注意

- 我们保留做出技术性修改的权利，恕不另行通知。