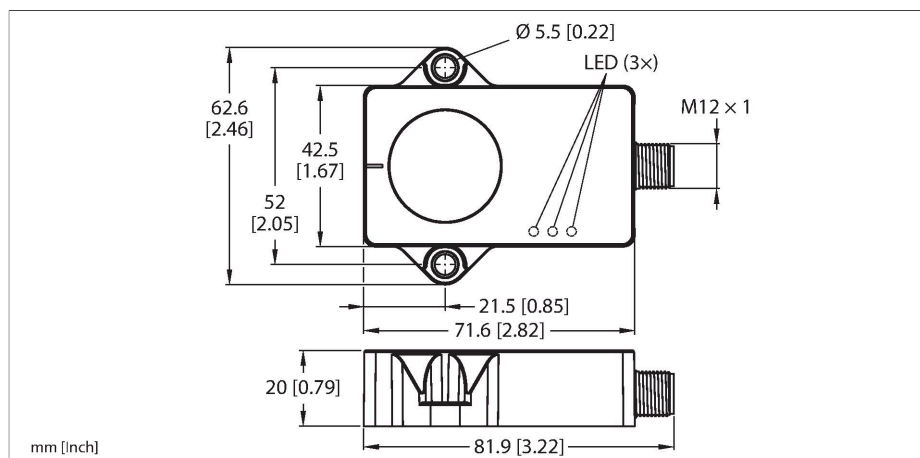


B2N85H-QR20-IOLX3-H1141

倾角传感器



技术数据

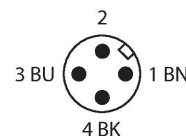
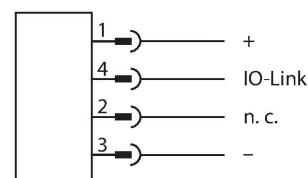
型号	B2N85H-QR20-IOLX3-H1141
货号	100025086
测量原理	加速
常用数据	
测量范围	-85...85 °
测量轴数量	2
重复精度	≤ 0.1 % 满量程
线性度	≤ 0.2 %
温度漂移	≤ ± 0.012 %/K
分辨率	≤ 0.01 °
电气数据	
工作电压	18...30 VDC
余波	≤ 10 % U _{ss}
隔离测试电压	≤ 0.5 kV
断路/反极性保护	是
通信协议	IO-Link
电流损耗	< 50 mA
IO-Link	
通讯模式	COM 3 (230.4 kBaud)
最短循环时间	1.3 ms
功能引脚4	IO-Link
机械数据	
设计	方型, QR20
尺寸	71.6 x 62.6 x 20 mm
外壳材料	塑料, Ultem
电气连接	接插件, M12 × 1



特点

- 矩形, 塑料, 聚醚酰亚胺
- 通过LED指示灯显示状态
- 通过两条轴线进行角度检测, 测量范围为 ±85°
- 温度检测范围为-40 °C至85 °C
- 高防护等级IP68/IP69K
- 针对盐雾和快速温变提供保护
- 18...30 VDC
- M12 × 1接插件, 4针
- 通过 IO-Link 进行通信

接线图



功能原理

测斜仪使用加速度测量单元来测定角度。地球的重力被用作参考。如果测斜仪相对于地球重力改变其角度, 加速度测量单元会检测到这一状况。然后将信号线性化, 以便输出与角度成比例的值。

其测量原理使安装和调试过程变得简单。放置性能稳健的传感器时, 使灌封侧位于平坦表面上, 以使灌封胶被盖住。然后用两个螺钉固定传感器。

该传感器还允许记录温度, 这可用于监测机器的状况。

尺寸图

型号

RKC4T-2/TXL

货号

6625500

连接线缆，M12母头接插件，直式3针，
线缆长度2 m，护套材质PUR，黑色；
cULus认证

