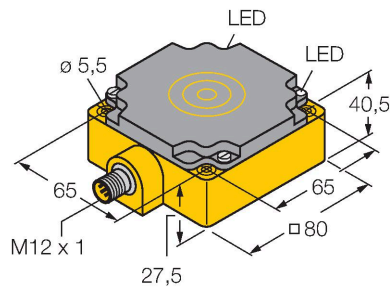


# NI75U-CP80-VP4X2-H1141

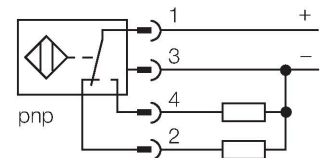
## 电感式传感器 – 开关距离扩展



### 特点

- 方型外壳，厚度41 mm
- 塑料, PBT-GF30-V0
- 全金属检测衰减系数恒为1
- 抗磁场干扰
- 覆盖大
- 温度范围扩大
- 高开关频率
- 4线直流, 10...65 VDC
- 互补触点, PNP输出
- M12 x 1接插件

### 接线图



### 功能原理

电感式传感器采用无磨损和非接触的设计方式来检测金属物体。其已获专利的无铁氧体芯多线圈系统使得uprox Factor 1传感器拥有相当多的优势。它们能在相同的较大感应距离内检测到所有的金属，并抗磁场干扰。

### 技术数据

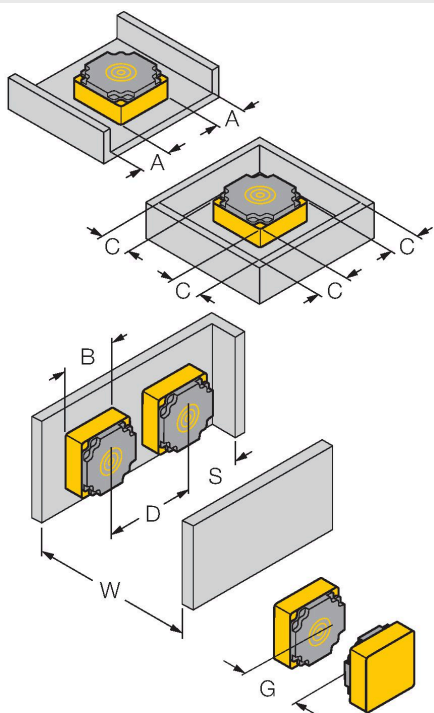
型号	NI75U-CP80-VP4X2-H1141
货号	1540802
<b>常用数据</b>	
额定开关距离	75 mm
安装方式	非齐平
安全工作距离	$\leq (0.81 \times S_n)$ mm
重复精度	$\leq 2\%$ 满量程
温度漂移	$\leq \pm 10\%$ $\leq \pm 15\%$ , $\leq -25\text{ °C}$ $\vee$ $\geq +70\text{ °C}$
磁滞	3...15 %
<b>电气数据</b>	
工作电压	10...65 VDC
余波	$\leq 10\% U_{ss}$
直流额定工作电流	$\leq 200$ mA
空载电流	15 mA
漏电流	$\leq 0.1$ mA
隔离测试电压	$\leq 0.5$ kV
短路保护	是 / 循环
I <sub>0</sub> 时的压降	$\leq 1.8$ V
断路/反极性保护	是 / 是
输出性能	4线, 互补触点, PNP
直流磁场稳定性	300 mT
交流电磁场稳定性	300 mT <sub>ss</sub>
防护等级	□
开关频率	0.25 kHz
<b>机械数据</b>	
设计	方型, CP80

## 技术数据

尺寸	80 x 80 x 41 mm
外壳材料	塑料, PBT-GF30-V0
感应面材料	PBT-GF30-V0
电气连接	接插件, M12 × 1
<b>环境条件</b>	
工作温度	-30...+85 °C
防震动性	55 Hz (1 mm)
防冲击性	30 g (11 ms)
防护等级	IP67
MTTF	874 年 符合SN 29500 (Ed.99) 40 °C认证
工作电压指示	LED指示灯, 绿
开关状态指示	LED指示灯, 黄色

## 安装说明

### 安装说明/描述



距离D	3 x B
距离W	3 x Sn
距离S	1.5 x B
距离G	6 x Sn
距离A	1 x B
距离C	1 x B
B有效面积宽度	80 mm

## 附件

尺寸图

型号

RKC4.4T-2/TEL

货号

6625013

连接线缆，M12母头接插件，直式4针，  
线缆长度2 m，护套材质PVC，黑色；  
cULus认证

