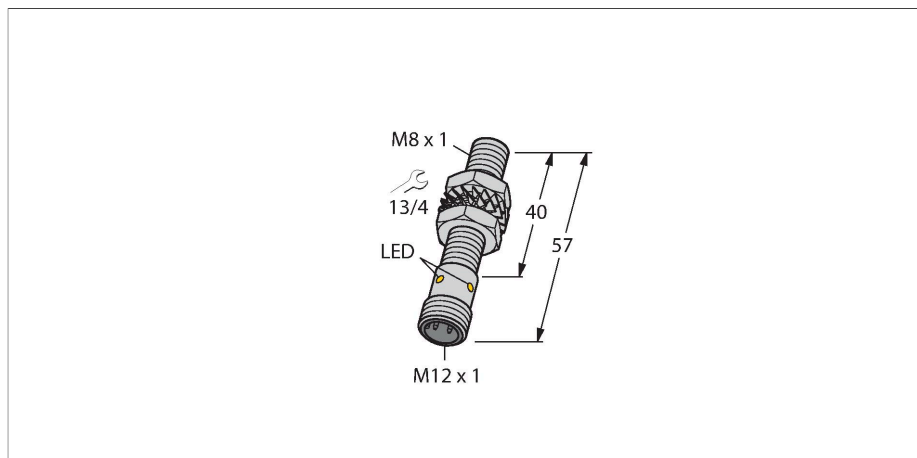


# BI1.5-EG08WD-AN6X-H1341

## 电感式传感器 – 恶劣环境应用型



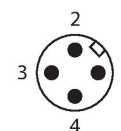
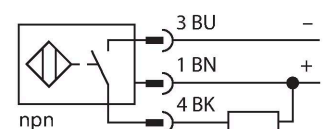
### 技术数据

型号	BI1.5-EG08WD-AN6X-H1341
货号	4602211
<b>常用数据</b>	
额定开关距离	1.5 mm
安装方式	齐平
安全工作距离	$\leq (0.81 \times S_n)$ mm
修正系数	37#钢 = 1; 铝 = 0.3; 不锈钢 = 0.7; 黄铜 = 0.4
重复精度	$\leq 2\%$ 满量程
温度漂移	$\leq \pm 10\%$
磁滞	3...15 %
<b>电气数据</b>	
工作电压	10...30 VDC
余波	$\leq 10\% U_{ss}$
直流额定工作电流	$\leq 150$ mA
空载电流	15 mA
漏电流	$\leq 0.1$ mA
隔离测试电压	$\leq 0.5$ kV
短路保护	是 / 循环
I <sub>0</sub> 时的压降	$\leq 1.8$ V
断路/反极性保护	是 / 是
输出性能	3线, 常开触点, NPN
开关频率	3 kHz
<b>机械数据</b>	
设计	螺纹, M8 x 1
尺寸	57 mm
外壳材料	不锈钢型, 1.4427 SO

### 特点

- M8 × 1 螺纹
- 不锈钢1.4404
- 防护等级 IP68 /IP69K
- PVDF保护盖
- 抗清洁剂
- 可以抵抗冷却液和润滑油的腐蚀
- O型橡胶密封圈
- 适用于食品行业应用
- 3线直流, 10...30 VDC
- 常开npn输出
- M12 x 1 插接件

### 接线图



### 功能原理

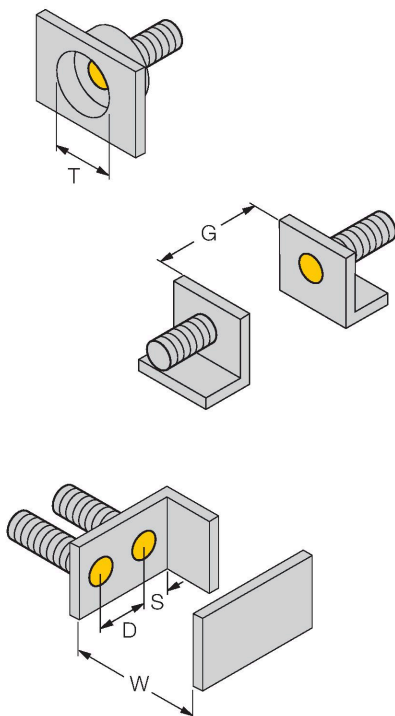
图尔克提供完全防渗水的传感器，它们能够抗食品和机械工业上应用到的清洗剂、冷却润滑油和切削和磨削油。图尔克的电感式传感器不仅仅能够满足极端恶劣的工业环境，而且甚至超过了IP68和IP69防护等级的要求。这些坚固的传感器通过PVDF前端防护帽,特殊的Viton密封以及不锈钢外壳进行全面的保护

## 技术数据

感应面材料	塑料, PVDF
可耐压前端防护帽	≤ 22 bar
外壳螺母的最大拧紧扭矩	5 Nm
电气连接	接插件, M12 × 1
<b>环境条件</b>	
工作温度	-25...+85 °C
防震动性	55 Hz (1 mm)
防冲击性	30 g (11 ms)
防护等级	IP68 IP69K
MTTF	2283 年 符合SN 29500 (Ed.99) 40 °C认证
开关状态指示	LED指示灯, 黄色

## 安装说明

### 安装说明/描述

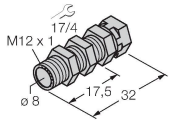


距离D	2 x B
距离W	3 x Sn
距离T	3 x B
距离S	1.5 x B
距离G	6 x Sn
B有效面积直径	Ø 8 mm

## 附件

QM-08 6945100

快速安装支架单端封闭，M12 x 1公头镀铬黄铜接插件。注意：由于使用了快插支架，传感器的检测距离会衰减。



BST-08B 6947210

用于圆柱螺纹传感器的带塞子的安装夹具；材料：PA6



MW-08 6945008

用于圆柱螺纹传感器的安装托架；材料：不锈钢 A2 1.4301 (AISI 304)



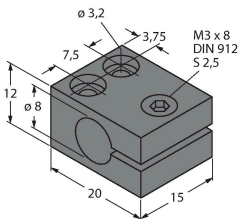
BSS-08 6901322

用于平滑圆柱型和圆柱螺纹传感器的安装夹具；材料：PP



MBS80 69479

用于平滑圆柱型传感器的安装夹具；安装块材料：电镀铝



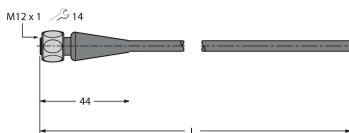
## 附件

尺寸图 型号 货号

RKH4-2/TFE

6935482

连接线缆，M12母头接插件（直式，3针），不锈钢联接螺母，线缆长度2 m，护套材质PVC，灰色；适用温度范围：-25...+80 °C



RKH4-2/TFG

6934384

连接线缆，M12母头接插件（直式，3针），不锈钢联接螺母，线缆长度2 m，护套材质TPE，灰色；适用温度范围-40...+105 °C

