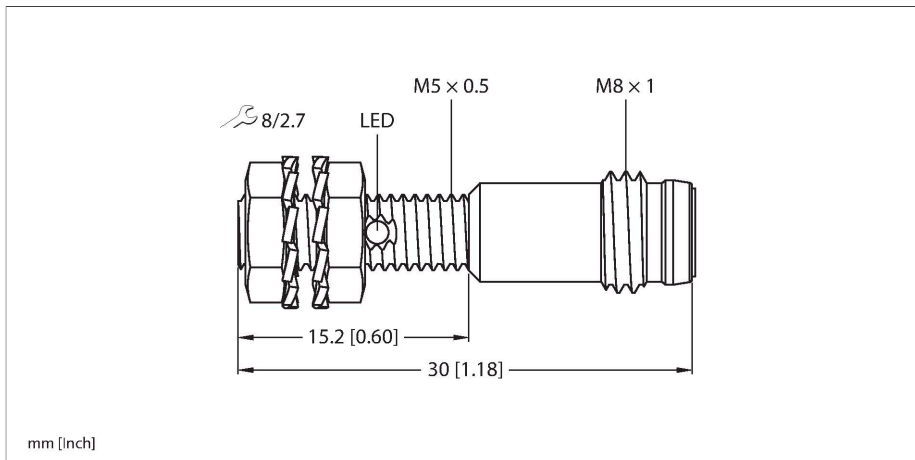


# BI1-EG05K-AN6X-V1331

## 电感式传感器



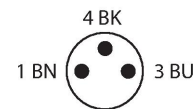
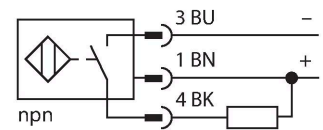
### 技术数据

型号	BI1-EG05K-AN6X-V1331
货号	4609769
<b>常用数据</b>	
额定开关距离	1 mm
安装方式	齐平
安全工作距离	≤ (0.81 × S <sub>n</sub> ) mm
修正系数	37#钢 = 1; 铝 = 0.3; 不锈钢 = 0.7; 黄铜 = 0.4
重复精度	≤ 2 % 满量程
磁滞	10 %
<b>电气数据</b>	
工作电压	10...30 VDC
余波	≤ 10 % U <sub>ss</sub>
直流额定工作电流	≤ 100 mA
空载电流	15 mA
漏电流	≤ 0.1 mA
隔离测试电压	≤ 0.5 kV
短路保护	是 / 循环
I <sub>0</sub> 时的压降	≤ 1.8 V
断路/反极性保护	是 / 是
输出性能	3线, 常开触点, NPN
开关频率	2 kHz
<b>机械数据</b>	
设计	螺纹, M5 x 0.5
尺寸	30 mm
外壳材料	不锈钢型, 1.4305 (AISI 303)
感应面材料	塑料, PA6.6

### 特点

- 带螺纹圆柱, M5 × 0.5
- 不锈钢, 1.4305 (AISI303)
- 3线直流, 10...30 VDC
- 常开npn输出
- M8 x 1连接器

### 接线图



### 功能原理

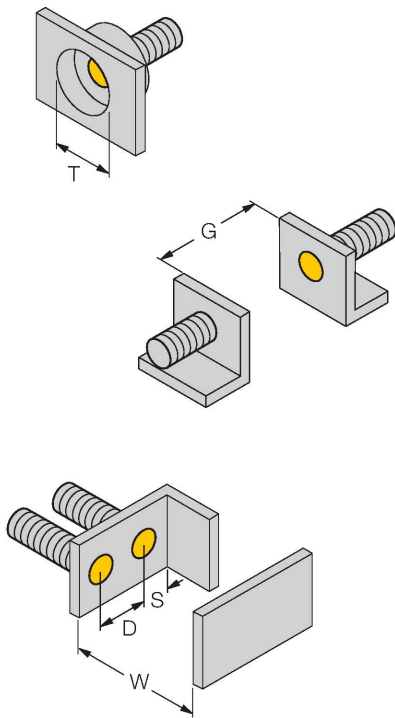
电感式传感器以非接触和无磨损的方式检测金属物体。以无磨损和非接触的方式检测金属物体。电感式传感器通过铁氧体线圈上构成的RLC线圈产生磁场。

## 技术数据

外壳螺母的最大拧紧扭矩	2.5 Nm
电气连接	接插件, M8 × 1
<b>环境条件</b>	
工作温度	-25...+70 °C
防震动性	55 Hz (1 mm)
防冲击性	30 g (11 ms)
防护等级	IP67
MTTF	2283 年 符合SN 29500 (Ed.99) 40 °C认证
开关状态指示	LED指示灯, 黄色

## 安装说明

### 安装说明/描述



距离D	3 × B
距离W	3 × Sn
距离T	3 × B
距离S	1.5 × B
距离G	6 × Sn
B有效面积直径	Ø 5 mm

## 附件

尺寸图	型号	货号	
	PKGV3M-2/TEL	6625385	连接线缆, M8母头接插件, 直式3针, 不锈钢联接螺母, 线缆长度2 m, 护套材质PVC, 黑色; cULus认证

