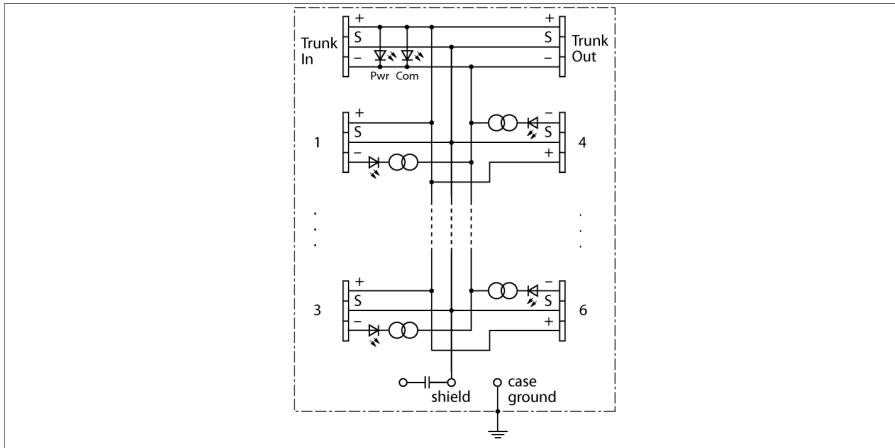


# FOUNDATION总线和PROFIBUS-PA 6通道带短路保护的IP20分线盒 JRBS-40DC-6RV



该接线盒适用于符合 IEC 61158-2 标准的现场总线系统，可用于 PROFIBUS-PA 总线和 FOUNDATION™ 总线。如果选择合适的供电单元，也可以被安装在防爆区域。

分线盒的每一路都有短路保护(≤ 51mA)。只允许不超过一个现场设备连接到每一滴线/支线。

外壳由 IP20 阳极氧化挤制铝材制成。

注意: 必须确保在系统中有足够的等电位联结。外壳通过M5的螺栓实现等电势连接。

可通过绝缘接地总线实现接地，或者通过一个内部连接到M5螺栓上的3孔螺钉端子实现等电势连接。第二个M5的螺栓完全电容屏蔽。两个螺栓不连接到外壳上。

附件:为了实现更高的防护等级，我们提供不同的IP6x防护等级的铝制或不锈钢外壳，带不同葛兰线缆。



- 用于DIN导轨安装的接线盒
- 每一路都有短路保护
- 预装配的终端电阻器：JRBS-40TR (单独出售)
- 屏蔽线缆：电容式通过两个M5螺栓直接连接
- 铝制外壳
- Entity和FISCO符合IEC 60079-11标准

## Dimensions

型号	JRBS-40DC-6RV
货号	6611833
现场总线标准	IEC 61158-2
工作电压	9...32 VDC min. 10.3 VDC 依据 FF-846
电流损耗	≤ 10 mA
电压降	≤ 1V, ( 主线/分支 )
电压降	≤ 0.005 V, (输入/输出) :
干线到干线电流	≤ 2 A
输出回路	现场
输出电流	≤ 41 mA
输出短路保护	≤ 51 mA
显示屏/控件	
电源指示灯	1 × 绿色
短路信息	6 × 红
总线通讯	1 × 黄
防爆认证	IECEX FMG 15.0020X
防爆认证	FM 15 ATEX 0036 X
防爆认证	FM 16 ATEX 0025 X
FM认证	FM 16 US 0073 X
电气连接	可拆卸的接线端子块, 反极性保护, 螺丝旋紧的连接方式
端子横截面	0.2...2.5 mm <sup>2</sup> ( AWG : 24...14 )
接地螺栓	M5 x 1
防护等级	IP20
MTTF	117 年 符合SN 29500 (Ed.99) 40 °C认证
工作温度	-50...+70 °C
储藏温度	-60...+85 °C
外壳材料	铝
外壳颜色	黑/黄
尺寸	140.8 x 75.5 x 49 mm
连接方式	导轨安装(DIN 60715)

