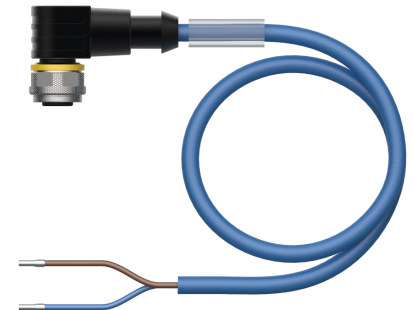
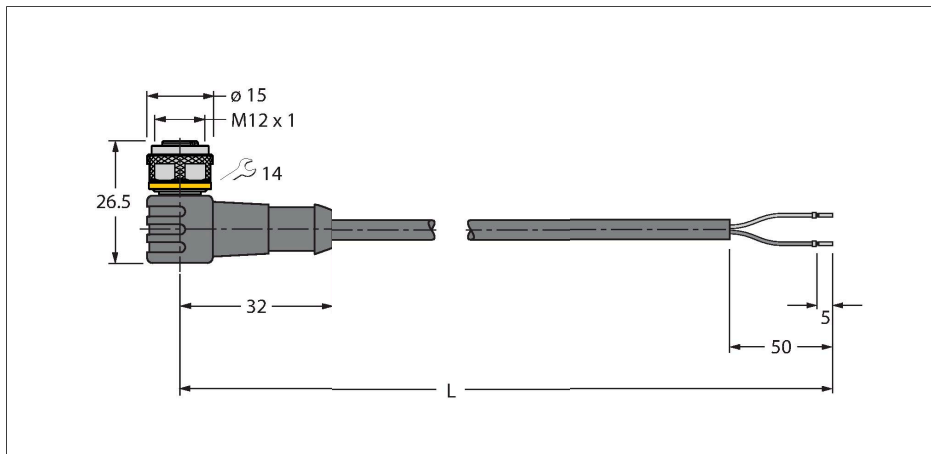


WKC4.221T-2/TEB

执行器和传感器电缆 / PVC – Connection cable



技术数据

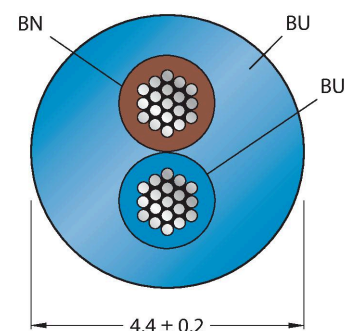
| | |
|-----------|--------------------------|
| 型号 | WKC4.221T-2/TEB |
| 货号 | 6628427 |
| 接插件A | 孔头, M12 × 1, 弯角, A-coded |
| 针脚数量 | 2 |
| 触点 | 铜, CuZn, 镀金 |
| 触点夹紧 | 塑料, TPU, 黑色 |
| 拧接把手 | 塑料, TPU, 黑色 |
| 连接螺母/螺钉 | 铜, CuZn, 镀镍 |
| Seal | 塑料, FPM/FKM |
| 机械寿命 | > 100 插接次数 |
| 污染程度 | 3 |
| 保护类型 | IP67, IP69K, 仅在拧紧状态下 |
| 电缆 | |
| 线缆直径 | Ø 4.4 mm ±0.20 |
| 线缆长度 | 2 m |
| 线缆护套 | PVC, 蓝 |
| 导线绝缘性 | PVC |
| 线芯横截面 | 2 x 0.5 mm ² |
| 绞合线, 布置 | 64 x 0.1 mm |
| 线圈颜色 | BN, BU |
| 电气性能@20°C | |
| 额定工作电压 | 250 V |
| 测试电压 | 2000 V |
| 电流 | 4 A |
| 绝缘阻抗 | > 30.5 MΩ/km |
| 正向电阻 | 最大值 57 Ω/km |
| 电容 | 0.89 pF/m |

特点

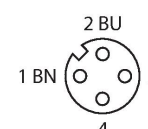


- 2针孔头M12直角型接插件
- 护套材质：PVC
- 护套颜色：蓝色
- 具有阻燃性
- 耐化学品、耐油
- 抗微生物，抗水解
- 不含LABS
- 防护等级：IP67、IP69K
- 电缆长度：2.0 m

导线横截面



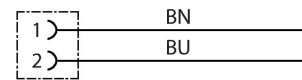
触点分配



技术数据

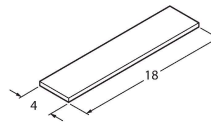
| | |
|----------------|---------------|
| Nom.感应系数 | 1.25 mH/km |
| 机械和化学性能 | |
| 弯曲半径 (固定式安装) | ≥ 5 x Ø |
| 弯曲半径 (柔性) | ≥ 10 x Ø |
| 固定 | -40...+105 °C |
| 的区域 | 0...+80 °C |
| 认证 | cULus |

电路图



附件

| | | | |
|------------------------------------------------------------|----------------|------------------------------------------------------------|----------------|
| TORQUE-WRENCH-SET-AS | 6936170 | BLANK-LABEL-FOR-CORDSETS-TEL-TXL | 6936206 |
| 扭矩扳手套装；处理可调扭矩0.4-1.0 Nm，用于M8 (SW9)的扭矩扳手，用于M12 (SW 14)的叉形扳手 | | TEL 和 TXL 线缆标签，长度：18 mm，高度：4 mm，材料：聚碳酸酯 (PC)，颜色：白色，不含卤素，阻燃 | |



附件

| 尺寸图 | 型号 | 货号 | |
|-----|-----------------------|-----------|----------------------------------------------------------------------|
| | LABEL-HOLDER-FLEX-PVC | 100048170 | 用于标识延长线缆的PVC标签夹 (TEL/TXL产品系列)；适用的线缆直径：最小5 mm；尺寸为4 × 18 mm；包装规格：每包50件 |