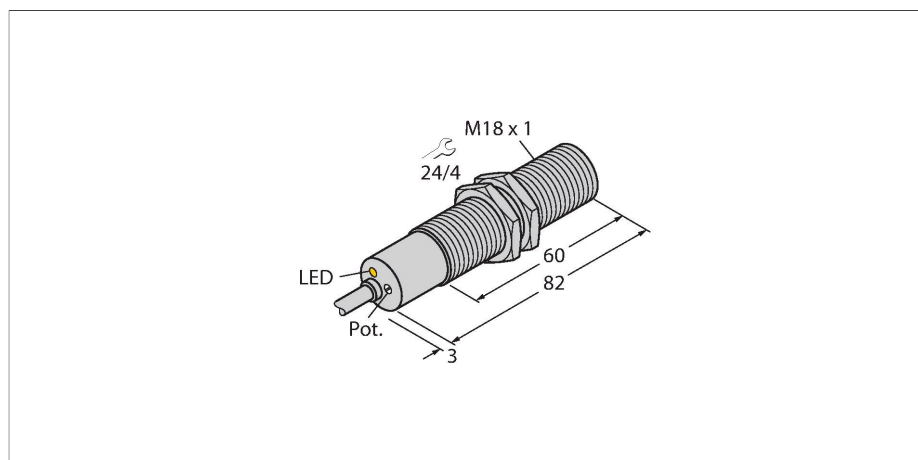


# FCS-M18-LIX

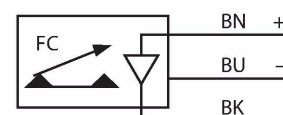
## 流量报警 – 紧凑型插入式流量传感器



### 特点

- 气体监测流量传感器
- 热式功能原理
- 电位计调节
- 电源指示灯
- 镀镍黄铜传感器
- 3线直流, 19.2...28.8 VDC
- 4...20 mA模拟量输出

### 接线图

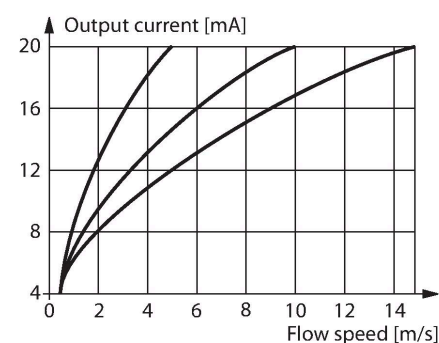


### 技术数据

货号	6870707
型号	FCS-M18-LIX
安装方式	插入式传感器
气体工作范围	0.5...15 m/s
开关特性	20...40 s
设定时间	约 2 秒
温度梯度	≤ 200 K/min
介质温度	-20...+70 °C
工作温度	-20...+70 °C
电气数据	
工作电压	19.2...28.8 VDC
电流损耗	≤ 70 mA
输出性能	模拟量输出
短路保护	是
反极性保护	是
电流输出	4...20 mA
负载	200...500 Ω
防护等级	IP67
机械数据	
设计	浸入式
外壳材料	金属, CuZn
探头材质	铜, 铜, 镀镍
电气连接	线缆
线缆长度	2 m
导体横截面	3 x 0.5 mm <sup>2</sup>
过程连接	M18 x 1

### 功能原理

插入式流量传感器基于热式原理。测量探头通过与流体介质的温度相比较进行加热，当流体经过探头的时候，会带走加热线圈的一部分热量。通过测量这两个热敏电阻之间的阻值差变化来反应流体流速的变化。图尔克耐磨损的热式流量传感器可用于液体或气体介质的流速监控。



## 技术数据

通电显示	LED, 绿色
测试/认证	
认证	cULus
UL注册号	E210608