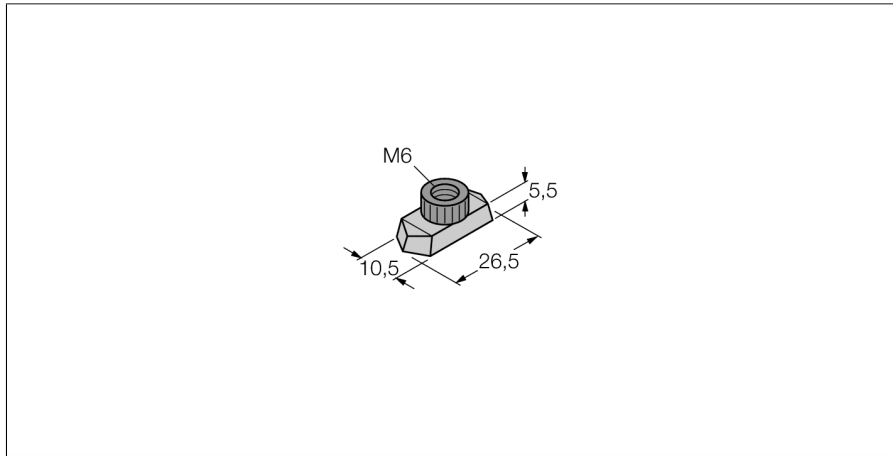


附件

用于安装夹具的DIN导轨螺母

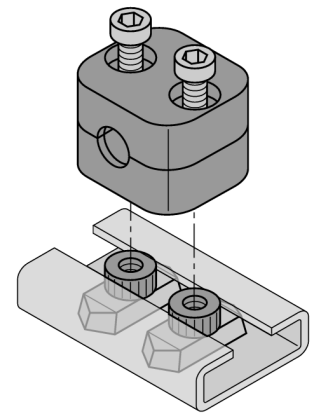
BSS-TSM 2 pcs



- 用于安装夹具的DIN导轨螺母
- 用于DIN导轨TS 11

一般描述

每个安装支架由2个半壳和2个Allen螺钉组成。可选带钻孔的焊接板。DIN导轨安装匹配螺母可选。



型号	BSS-TSM 2 pcs
货号	6901323
尺寸	26.5 x 10.5 mm
外壳材料	金属