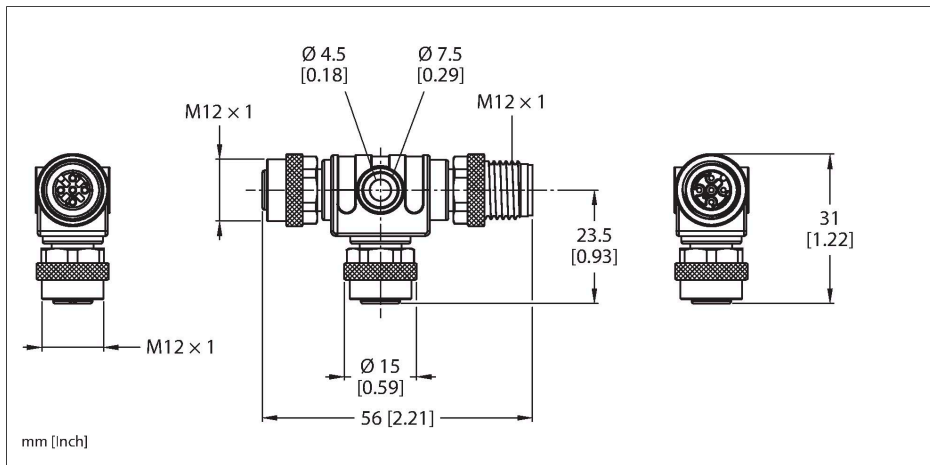


VT2-FKM5-FKM5-FSM5

2路分路器 – 不带线缆的T型分路器



技术数据

型号	VT2-FKM5-FKM5-FSM5
货号	6930573
I/O 分线盒	T型分路器
Housing	塑料, TPU, Black
接插件A	公头, M12 × 1, A-coded
针脚数量	5
触点	铜, CuZn, 镀金
触点夹紧	塑料, TPU, 黑色
连接螺母/螺钉	铜, CuZn, 镀镍
固定扭矩	0.8 ... 1 Nm (观察计数器最大扭矩!)
机械寿命	> 100 插接次数
污染程度	3
保护类型	IP65, IP67, IP68, 仅在拧紧状态下
接插件B	母头接插件, M12 × 1, A-coded
针脚数量	4
触点	金属, CuZn, 镀金
触点夹紧	塑料, TPU, 黑色
连接螺母/固定螺钉	铜, CuZn, 镀镍
Seal	塑料
机械寿命	> 100 插接次数
污染程度	3
防护等级	IP65, IP67, IP68
电气性能@20°C	
额定工作电压	60 V
电流	4 A
绝缘阻抗	≥ 10 ⁸ Ω

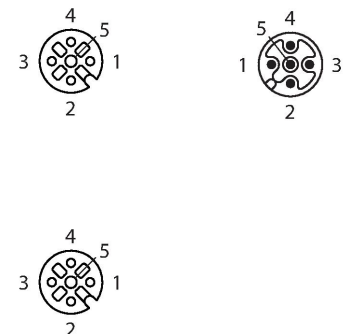


特点

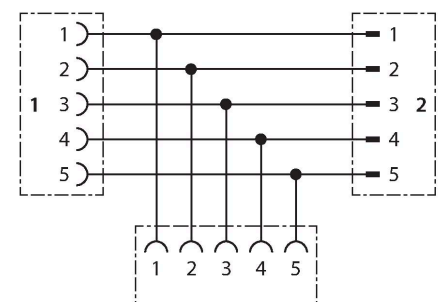


- M12 × 1
- 母头接插件-公头接插件-母头接插件, 5针
- 符合RoHS标准
- 防护等级IP67

触点分配



电路图



技术数据

正向电阻 $\leq 5 \text{ m}\Omega$

机械和化学性能

固定 $-30 \dots +90 \text{ }^\circ\text{C}$