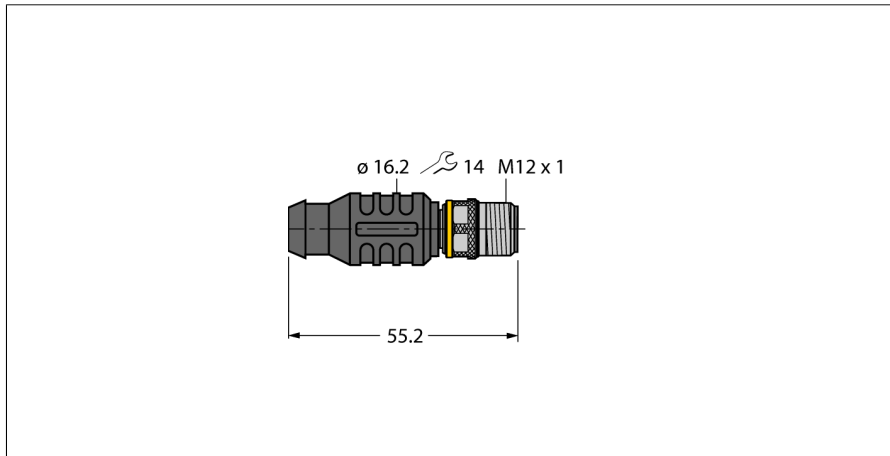
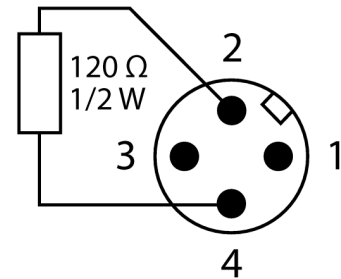


现场总线系统的附件  
端接电阻可构建RFID线路拓扑  
RSE57-TR2/RFID



- 4针M12外螺纹接插件
- 引脚2和引脚4之间为120欧姆
- 符合 RoHS 标准
- 防护等级IP67

引脚配置



型号	RSE57-TR2/RFID
货号	6934908
接插件A	接插件, M12 × 1, 直式
引脚数量	4
触点	铜, CuZn, 镀金
触点夹紧	塑料, TPU, 黑色
拧接把手	塑料, TPU, 黑色
连接螺母/螺钉	铜, CuZn, 镀镍
机械寿命	> 100 插接次数
污染程度	3
防护等级	IP67, ( 拧在一起 )
工作温度	-40...+80°C
固定	