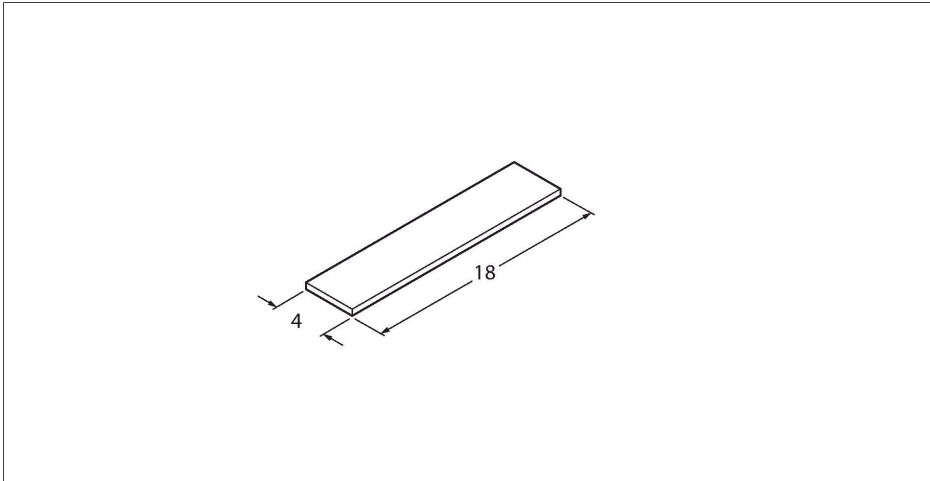


# BLANK-LABEL-FOR-CORDSETS-TEL-TXL 标签

## 特点

- 材料：聚碳酸酯(PC)
- 颜色：白色，类似于RAL 9016
- 标签长度：18 mm
- 标签高度：4 mm
- 不含卤素
- 阻燃（防火等级V0）
- 温度范围：-40...+140 °C
- 符合RoHS标准
- 单行标记（标记技术：标绘器、激光、喷墨、防水笔）
- 包装数量：每张57件



## 技术数据

型号	BLANK-LABEL-FOR-CORDSETS-TEL-TXL
货号	6936206
拧接把手的区域	塑料, PC, 白
的区域	-40...+140 °C

## 附件

### LABEL-HOLDER-PVC

100048166

用于标识连接线缆的PVC标签夹（TEL/TXL产品系列）；适用的线缆直径：4.0...6.5 mm；尺寸为4 × 18 mm；包装规格：每包50件

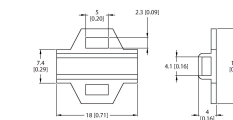


rvy 04/20

### LABEL-HOLDER-FLEX-PVC

100048170

用于标识延长线缆的PVC标签夹（TEL/TXL产品系列）；适用的线缆直径：最小5 mm；尺寸为4 × 18 mm；包装规格：每包50件



rvy 04/20

### LABEL-HOLDER-PUR

100048168

用于标识连接线缆的无卤素PUR标签夹（TXL产品系列）；适用的线缆直径：3.5...6.0 mm；尺寸为4 × 18 mm；包装规格：每包50件



rvy 04/20