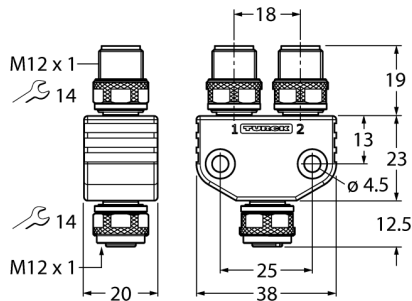


## Y形分路器可用于重复供电

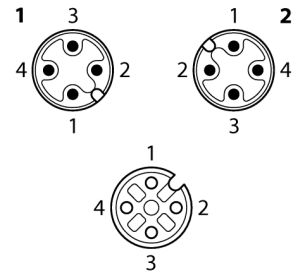
用于RFID总线拓扑

VB2-FKM5-FSM5.205-FSM5.305/S2550

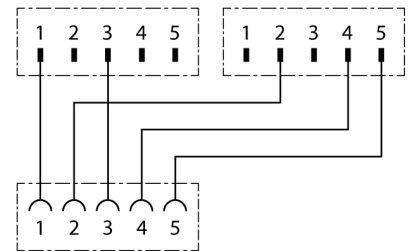


- 4针M12母头接插件
- 3针M12公头接插件
- 符合RoHS标准
- 防护等级IP67

### 引脚配置



### 电路图



型号	VB2-FKM5-FSM5.205-FSM5.305/S2550
货号	6936821

Splitter	母头接插件, 2个公头接插件, M12 × 1
引脚数量	4/3
触点	铜, CuZn, 镀金
触点夹紧	塑料, TPU, 黑色
拧接把手	塑料, TPU, 黑色
连接螺母/螺钉	铜, CuZn, 镀镍
Seal	塑料, FKM/FPM
防护等级	IP67, 仅在拧紧状态下
机械寿命	> 100 插接次数
污染程度	3/2
固定扭矩	0.8 ... 1 Nm (观察计数器最大扭矩!)

电气性能@20°C	
电流	4 A
额定工作电压	60 V
正向电阻	≤ 5 mΩ
绝缘阻抗	≥ 10 <sup>9</sup> Ω

工作温度的区域	-30...+90°C
---------	-------------

Y形分路器可用于重复供电  
用于RFID总线拓扑  
VB2-FKM5-FSM5.205-FSM5.305/S2550

#### 附件

型号	货号		尺寸图
TORQUE-WRENCH-SET-AS	6936170	扭矩扳手套装；处理可调扭矩0.4-1.0 Nm，用于M8 (SW9)的扭矩扳手，用于M12 (SW 14)的叉形扳手	