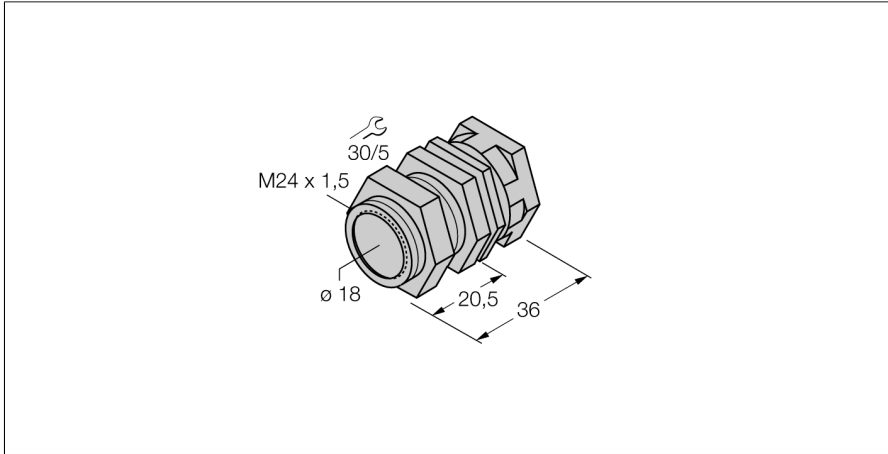
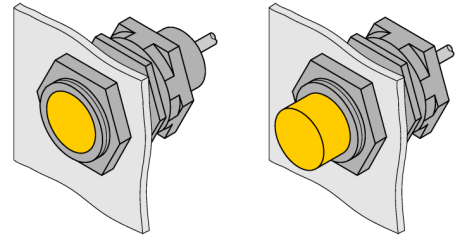


# 附件 快速安装支架 QM-18



- 快速安装带塞子的固定夹具
- 材料：铜镀铬
- 外径 M24 x 1.5



型号	QM-18
货号	6945102
设计	圆柱螺纹附件, M18
尺寸	34 mm
外壳材料	金属, CuZn, 镀铬
外壳螺母的最大拧紧扭矩	20 Nm
紧固螺母的固定扭矩	4 Nm