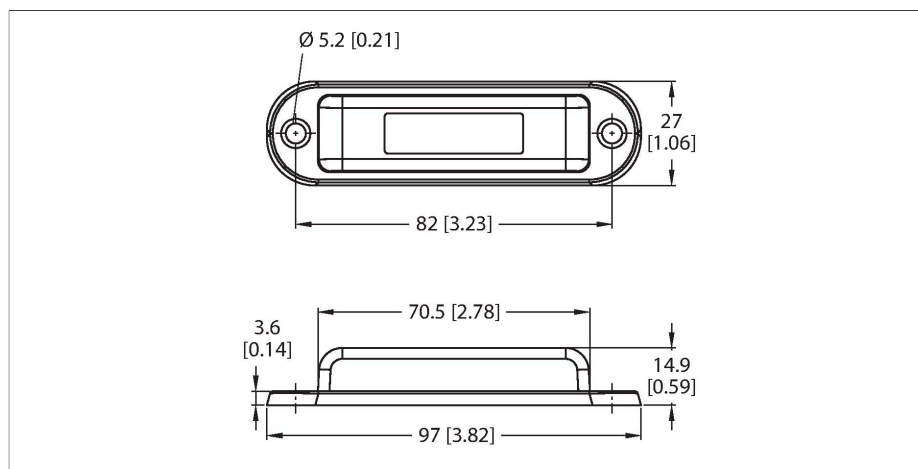


TW860-960-Q27L97-M-B112

UHF标签



特点

- 用于户外使用
- EEPROM，内存112字节
- TID 存储：12字节
- 可直接安装在金属表面

功能原理

UHF读写头在一个传输区域内的传输距离由读写头和载码体共同决定。这里提到的读写距离，仅是在实验室条件下测量出的标准值。由于工件的公差, 安装条件, 周围环境和材料影响（特别是金属），检测距离可能有所偏离。因此在真实运行条件下的应用测试是不可缺少的（特别是移动读写）！

技术数据

型号	TW860-960-Q27L97-M-B112
货号	7030464
标记产品	可直接安装在金属表面
数据传输	交互的电磁场
技术	UHF RFID
使用区域(UHF)	全球(860...960 MHz) ETSI (865...868 MHz) FCC (902...928 MHz)
针对金属的读取范围	8 m (2W ERP)
存储形式	EEPROM
芯片	Impinj Monza 4QT
存储容量	112 字节
功能	读/写
用户存储容量	64 字节
EPC 存储	16 字节
读操作次数	无限
写操作次数	10 ⁵
标准读数时间	2 ms/字节
标准写入时间	3 ms/字节
无线通讯与协议标准	ISO 18000-63 EPCglobal Gen 2
到金属最小距离	0 mm
读/写访问期间的温度	-40...+80 °C
温度超出检测范围	-40...+80 °C
设计	硬标签
外壳长度	97 mm
外壳宽度	27 mm
外壳高度	15 mm

技术数据

外壳材料	塑料, 聚碳酸酯/ABS
感应面材料	塑料, 蓝
抗震动性(EN 60068-2-6)	10 g ; 10...2000 Hz ; 3轴 ; 2.5 h
持续抗冲击性(EN 60068-2-29)	40 g , 18 ms , 6轴 , 2000 ×
防护等级	IP69K
包装数量	1

安装说明/描述

